

**"ЭЛЕСЭН**

г.Гомель, пр-т Речицкий 131а, факс (0232) 26-84-88, тел. (029) 135-94-54

**Опросный лист**

**на изготовление шкафа типа ШНО**



Наименование организации	
Представитель заказчика	
Контактный телефон	
Тип камеры	
Количество камер	

**I ФУНКЦИОНАЛЬНАЯ СХЕМА ШКАФА ШНО**

**1 Схема управления наружным освещением**

УПРАВЛЕНИЕ НАРУЖНЫМ ОСВЕЩЕНИЕМ			
АВТОМАТИЧЕСКОЕ		РУЧНОЕ	
ФОТОРЕЛЕ	РЕЛЕ ВРЕМЕНИ	СОБСТВЕННОЕ	КАСКАДНОЕ
Обеспечивает включение и отключение освещения при достижении заданного уровня освещенности	Обеспечивает включение и отключение освещения в заданные периоды времени	Обеспечивает включение и отключение освещения кнопками, установленными на панели управления шкафа	Обеспечивает включение и отключение освещения промежуточными реле от сигнала предыдущего участка
<input type="checkbox"/>	<input type="checkbox"/>	<input type="checkbox"/>	<input type="checkbox"/>
ШНО-1-□-□			ШНО-2-□-□

**2 Схема отходящих линий осветительной нагрузки**

ОСВЕТИТЕЛЬНАЯ НАГРУЗКА											
НА БАЗЕ АВТОМАТИЧЕСКИХ ВЫКЛЮЧАТЕЛЕЙ											
НОЧНОЕ ОСВЕЩЕНИЕ				ВЕЧЕРНЕЕ ОСВЕЩЕНИЕ							
Номинальный ток, А				Номинальный ток, А							
SF1	SF4	SF7	SF10	SF2	SF3	SF5	SF6	SF8	SF9	S11	SF12
<input type="checkbox"/>	<input type="checkbox"/>	<input type="checkbox"/>	<input type="checkbox"/>	<input type="checkbox"/>	<input type="checkbox"/>	<input type="checkbox"/>	<input type="checkbox"/>	<input type="checkbox"/>	<input type="checkbox"/>	<input type="checkbox"/>	<input type="checkbox"/>
ШНО-□-1-□											
НА БАЗЕ ПРЕДОХРАНИТЕЛЕЙ ПН2-100											
НОЧНОЕ ОСВЕЩЕНИЕ				ВЕЧЕРНЕЕ ОСВЕЩЕНИЕ							
Номинальный ток, А				Номинальный ток, А							
FU1	FU4	FU7	FU10	FU2	FU3	FU5	FU6	FU8	FU9	FU11	FU12
<input type="checkbox"/>	<input type="checkbox"/>	<input type="checkbox"/>	<input type="checkbox"/>	<input type="checkbox"/>	<input type="checkbox"/>	<input type="checkbox"/>	<input type="checkbox"/>	<input type="checkbox"/>	<input type="checkbox"/>	<input type="checkbox"/>	<input type="checkbox"/>
ШНО-□-2-□											

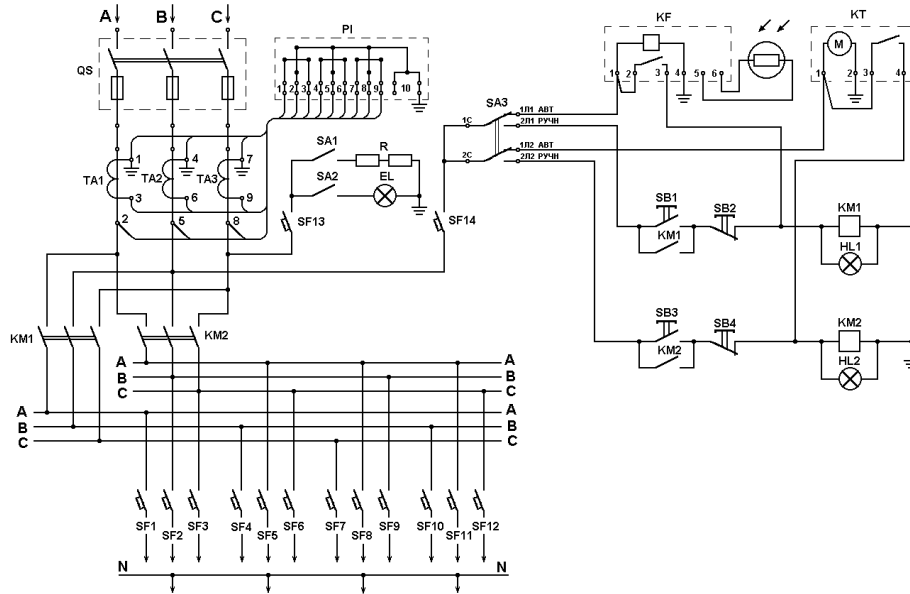
Ном. токи расцепителей автоматических выключателей, А: 16; 20; 25

Ном. токи плавких вставок предохранителей ПН2-100, А: 31,5; 40; 50; 63; 80; 100

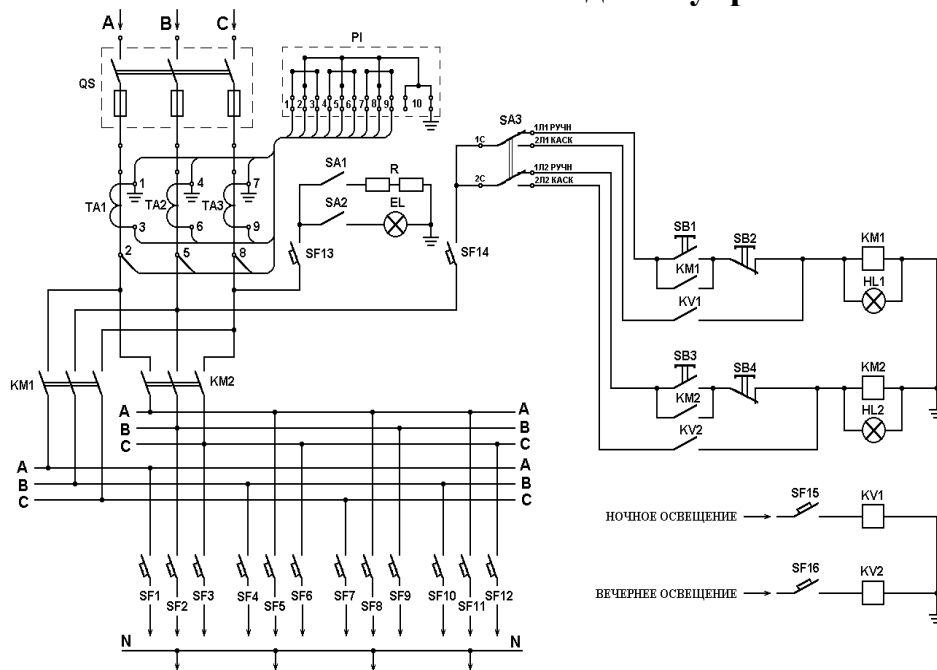
Климатическое исполнение шкафов: У3 – внутреннее, У1 – наружное.

## II ПРИНЦИПАЛЬНАЯ СХЕМА ШКАФА ШНО

### 3 Схема диспетчерского управления



### Схема каскадного управления



Дополнение \_\_\_\_\_

\_\_\_\_\_

\_\_\_\_\_

\_\_\_\_\_

\_\_\_\_\_

Согласовано

Представитель заказчика \_\_\_\_\_

подпись

расшифровка подписи

« \_\_\_\_\_ » \_\_\_\_\_ 20 \_\_\_\_ г.