

"ЭЛЕСЭН"

г.Гомель, пр-т Речицкий 131а, факс (0232) 26-84-88, тел. (029) 135-94-54

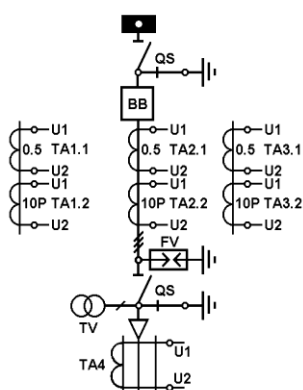
Опросный лист

на изготовление камеры КС-В



Наименование организации	
Представитель заказчика	
Контактный телефон	
Тип камеры	
Количество камер	

I Схема первичных соединений



Обозн.	Наименование элемента								
BB	Выключатель вакуумный								
	Серия	<input type="checkbox"/> ВВ/TEL		<input type="checkbox"/> ВР0		<input type="checkbox"/> ВР1			
	Юткл, кА	12,5 <input type="checkbox"/>		20 <input type="checkbox"/>					
	Ином, А	630 <input type="checkbox"/>		630 <input type="checkbox"/>					
FV	Ограничитель перенапряжения серии ОПН-КР/TEL								
TA1, TA2 или TA1,TA2,TA3	Трансформатор тока серии ТПОЛ								
	50/5 <input type="checkbox"/>	75/5 <input type="checkbox"/>	100/5 <input type="checkbox"/>	150/5 <input type="checkbox"/>	200/5 <input type="checkbox"/>	300/5 <input type="checkbox"/>	400/5 <input type="checkbox"/>	600/5 <input type="checkbox"/>	
TA4	Трансформатор тока нулевой последовательности серии ТЗЛ								
TV	Трансформатор напряжения серии ОЛС-1,25								

II Схема вторичных соединений

1 Функциональное назначение

Наличие функций	Чем обеспечивается			
<input type="checkbox"/> Измерение тока	Амперметр ЭА0702			
Учет электроэнергии:				
<input type="checkbox"/> а) активный	Счетчик ЦЭ6823			
<input type="checkbox"/> б) активно-реактивный	Счетчик ЦЭ6850			
<input type="checkbox"/> АВР на стороне 10 кВ	Блок АВР			
Защита и автоматика присоединений	<input type="checkbox"/> Электромеханическая	Цифровая		
		<input type="checkbox"/> Micom	<input type="checkbox"/> МТЗ-610	<input type="checkbox"/>
-- двухступенчатая МТЗ	<input type="checkbox"/> РТ-40/20 + РТ-40/50	<input type="checkbox"/>	<input type="checkbox"/>	<input type="checkbox"/>
-- трехступенчатая МТЗ		<input type="checkbox"/>	<input type="checkbox"/>	<input type="checkbox"/>
-- защита от замыканий на землю:				
а) на отключение	<input type="checkbox"/> РТ-40/0,2	<input type="checkbox"/>	<input type="checkbox"/>	<input type="checkbox"/>
б) на сигнал	<input type="checkbox"/> РТ-40/0,2	<input type="checkbox"/>	<input type="checkbox"/>	<input type="checkbox"/>
-- создание цепей АПВ		<input type="checkbox"/>	<input type="checkbox"/>	<input type="checkbox"/>
-- создание цепей АЧР, ЧАПВ		<input type="checkbox"/>	<input type="checkbox"/>	<input type="checkbox"/>
-- создание цепей дуговой защиты шин	<input type="checkbox"/> РЭУ11-20 + РП-21М	<input type="checkbox"/>	<input type="checkbox"/>	<input type="checkbox"/>
-- создание цепей логической защиты шин		<input type="checkbox"/>	<input type="checkbox"/>	<input type="checkbox"/>
-- создание цепей УРОВ		<input type="checkbox"/>	<input type="checkbox"/>	<input type="checkbox"/>
-- создание цепей минимального напряжения	<input type="checkbox"/> Блок ЗМН	<input type="checkbox"/>	<input type="checkbox"/>	<input type="checkbox"/>

2 Цепи телеуправления

- Включение выключателя.
- Отключение выключателя.
- Ввод АВР.
- Вывод АВР.
- Порт связи RS-485.

3 Цепи телеизмерения

- Учет электроэнергии.
- Измерение тока.
- Порт связи RS-485.

4 Цепи телесигнализации

- Сигнализация включения-отключения выключателя.
- Сигнализация работы МТЗ.
- Сигнализация работы ТО.
- Сигнализация работы ОЗЗ.
- Сигнализация работы дуговой защиты шин.
- Сигнализация положения АВР.
- Порт связи RS-485.

Дополнение _____

Примечание:

1. Для согласования с заводом-изготовителем предоставление главных схем электрических соединений первичных цепей на ЗРУ, ЗТП, РП обязательно.
2. Опросный лист оформлять для каждого типа камер (вводных, секционных, линейных) в отдельности.

Согласовано

Представитель заказчика _____

подпись

расшифровка подписи

« _____ » _____ 20__ г.